

# BUILT-&-READY® LANDMARK STRUCTURES®

## 0 SCALE DEUCE'S BIKE SHOP BR5846

Deuce's Bike Shop includes four interior lights (Warm White) designed to work with the Just Plug® Lighting System. The Just Plug Lighting System is a complete, quick and easy way to add realism and light to new and existing layouts and other projects. No electrical knowledge or special tools are needed. Just Plug and you're done! See the complete Just Plug Lighting System at woodlandscenics.com.

The lights included with Deuce's Bike Shop are connected to a Circuit Board. The Circuit Board is located on the underside of the roof and accessed underneath the building. Press up along edges of the taped-in printed interior. Hold the flaps up and twist to remove diagonally through opening. Replace in the same manner, using cutouts to pull flooring into place. Secure with double-sided tape.

### INSTRUCTIONS FOR POWERING LIGHTS JUST PLUG LIGHT HUB (JP5701)

*This uses a maximum current of 30mA.*

Insert the unplugged end of the Connecting Cable (JP5760) into a LIGHT Port on a powered Light Hub.

**TIP!** Extension Cables (JP5761) can be used to extend the reach of the included Connecting Cable. To use Extension Cables, unplug Connecting Cable from Power Port (A) on the Circuit Board and insert the Extension Cable plug. Then plug the Connecting Cable plug into the Extension Cable port.

### ADDITIONAL OPTIONS FOR POWERING LIGHTS JUST PLUG POWER SUPPLY (JP5770 – JP5773)

*This option uses a maximum current of 100mA.*

Unplug Connecting Cable from Power Port (A) on the Circuit Board and insert Power Supply Plug.

### MODEL RAILROAD POWER PACK

*This option uses a maximum current of 100mA.*

Cut off one Plug with wire cutters, strip approximately 1" of wire and connect to railroad accessory terminal (per manufacturer instructions).

Deuce's Bike Shop comprend quatre lumières intérieures (blanc chaud) conçue pour fonctionner avec le système d'éclairage Just Plug®.

Les lumières incluses sont connectées à un circuit imprimé. Le circuit imprimé est situé sous le toit et accessible sous le bâtiment. Appuyez le long des bords de l'intérieur imprimé. Tenez les rabats vers le haut et tournez-les pour les retirer en diagonale à travers l'ouverture. Remplacez de la même manière, en utilisant des découpes pour tirer le revêtement de sol en place. Sécuriser avec du ruban adhésif double face.

### OPTIONS POUR NOURRIR LES LUMIÈRES

#### JUST PLUG LIGHT HUB (JP5701)

#### JUST PLUG CONCENTRATEUR DE LUMIÈRE

*Celui-ci utilise un courant maximal de 30mA.*

Insérez l'extrémité débranchée du câble de connexion "Connecting Cable" (JP5760) dans un Port Lumière "LIGHT Port" sur un concentrateur de lumière "Light Hub" alimenté.

**POINTE!** Câbles d'extension "Extension Cables" (JP5761) peuvent être utilisés pour étendre la portée du inclus Câble de connexion. Pour utiliser Câbles d'extension, débranchez Câble de connexion de port d'alimentation "Power Port" (A) sur la carte de circuit imprimé et insérez le fiche du câble d'extension. Ensuite, branchez le câble de raccordement bougie dans le port de câble d'extension.

### DES OPTIONS SUPPLÉMENTAIRES POUR ALIMENTER LES LUMIÈRES

#### JUST PLUG POWER SUPPLY (JP5770 - JP5773)

#### JUST PLUG SOURCE DE COURANT

*Cette option utilise un courant maximal de 100mA.*

Débranchez Câble de connexion du port d'alimentation (A) sur la carte de circuit imprimé et insérez alimentation plug.

### CHEMIN DE FER MODÈLE BLOC D'ALIMENTATION

*Cette option utilise un courant maximal de 100mA.*

Coupez un Bouchon avec un coupe-fil, la bande d'environ 2,54 cm fil et connecter chemin de fer borne accessoire (selon les instructions du fabricant).

Voir le Just Plug Système d'éclairage complet au woodlandscenics.com.

Deuce's Bike Shop incluye cuatro luces interiores diseñadas para funcionar con Just Plug® Lighting System.

Las luces incluidas están conectadas a una placa de circuito. La placa de circuito se encuentra en la parte inferior del techo y se accede por debajo del edificio. Presione hacia arriba a lo largo de los bordes del interior impreso en cinta. Sostenga las aletas hacia arriba y gírelas para extraerlas diagonalmente a través de la abertura. Reemplace de la misma manera, usando recortes para colocar el piso en su lugar. Asegúrelo con cinta de doble cara.

### OPCIONES PARA ALIMENTAR LAS LUCES

#### JUST PLUG LIGHT HUB (JP5701)

#### JUST PLUG HUB LUZ

*Utiliza una corriente máxima de 30mA.*

Inserte el extremo sin enchufe del cable de conexión "Connecting Cable" (JP5760) en el LIGHT Port en un Light Hub con alimentación eléctrica.

**¡TRUCO!** Puede cables de extensión "Extension Cables" (JP5761) para extender el alcance del Connecting Cable incluido. Para usar Extension Cables, desenchufe el Connecting Cable del puerto de alimentación "Power Port" (A) en la placa del circuito impreso e inserte el enchufe del Extension Cable. Después enchufe el Connecting Cable en el puerto del cable de extensión "Extension Cable Port".

### OPCIONES ADICIONALES PARA ALIMENTAR LAS LUCES

#### JUST PLUG POWER SUPPLY (JP5770 – JP5773)

#### JUST PLUG FUENTE DE ALIMENTACIÓN

*Esta opción usa una corriente máxima de 100mA.*

Desenchufe el Connecting Cable del Power Port (A) en el circuito impreso e inserte el enchufe de Power Supply.

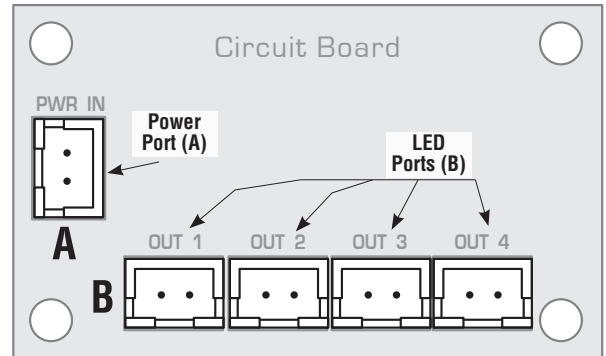
### TRANSFORMADOR ALIMENTADOR DE MODELISMO FERROVIARIO

*Esta opción usa una corriente máxima de 100mA.*

Corte un enchufe con un cortador de cables, pele aproximadamente 2,54 cm de cable y conéctelo a la salida de accesorios del terminal (según las instrucciones del fabricante).

Vea el Just Plug Lighting System completo en woodlandscenics.com.

## LED Circuit Board



**(A) Power Port** 16-20VAC or 24VDC power source required / **Puissance Port** 16-20VAC ou 24VDC alimentation nécessaire / **Power Port** 16-20VAC o 24VDC fuente de alimentación requerida / **Eingangsanschluss** Hierfür wird eine Versorgung mit 16 – 20 V oder 24VDC benötigt

**(B) LED Ports** Power source plugs into Port (A). Lights plug into Ports (B). / **Ports LED** Fil conducteur se branche sur Port (A). Lumières se branchent dans les ports (B). / **LED Ports** Conectores del cable de entrada en Port (A). Conector luces en Ports (B). / **LED-Anschlüsse** Die Anschlusskabel wird an Buchse (A) angeschlossen. Die Beleuchtungen werden an den Buchsen (B) angeschlossen.

Deuce's Bike Shop enthält vier innenbeleuchtung (warmweiss), zum Anschliessen an das Just Plug® Beleuchtungssystem bestimmt.

Die dem gelieferten Lampen sind mit einer Platine verbunden. Die Platine befindet sich an der Unterseite des Daches und ist unter dem Gebäude zugänglich. Drücken Sie entlang der Kanten des aufgeklebten bedruckten Innenraums nach oben. Halten Sie die Klappen hoch und drehen Sie sie, um sie diagonal durch die Öffnung zu entfernen. Ersetzen Sie auf die gleiche Weise und ziehen Sie den Boden mit Ausschnitten fest. Mit doppelseitigem Klebeband sichern.

### STROMVERSORGUNGS-OPTIONEN

#### JUST PLUG LIGHT HUB (JP5701)

#### JUST PLUG-BELEUCHTUNGSSTROM-VERTEILER

*Maximale Strombelastung: 30mA*

Das Ende vom Verbindungskabel „Connecting Cable“ (JP5760) ohne Stecker in eine der mit LIGHT gekennzeichneten Buchsen am angeschlossenen Light Hub Beleuchtungsstrom-Verteiler einstecken.

**TIPP!** Zur Verlängerung des beigefügten Anschlusskabels können Verlängerungskabel „Extension Cables“ (JP5761) in folgender Weise benutzt werden: Verbindungskabel am Eingang (A) an der Platine ausstecken und Verlängerungskabel dort einstecken. Verbindungskabel dann an den Verlängerungskabel anschliessen.

### ZUSÄTZLICHE ANSCHLUSSOPTIONEN FÜR DIE BELEUCHTUNG

#### JUST PLUG POWER SUPPLY (JP5770 – JP5773)

#### JUST PLUG-NETZGERÄTE

*Bei dieser Option ist die maximale Strombelastung 100mA*

Verbindungskabel am Eingang (A) an der Platine ausstecken und Netzgerätausgangskabel einstecken.

### MODELLBAHN-NETZGERÄT

*Bei dieser Option ist die maximale Strombelastung 100mA*

Einen (Kabel-) Stecker abtrennen, ca. 2,54 cm Draht ab isolieren und dann am (Netzgerät-) Zubehörausgang anschliessen. Dabei Anleitung des Herstellers beachten!

Das komplette Just Plug-Beleuchtungssystem finden Sie unter woodlandscenics.com.



RoHS Compliant



Model making product. Not a toy! Not suitable for children under 14 years! / Produit pour le modélisme. Pas un jouet! Pas adapté aux enfants de moins de 14 ans! / Producto para modelismo. No es un juguete! No adecuado para niños menores de 14 años! / Modellbauartikel. Kein Spielzeug! Nicht geeignet für Kinder unter 14!