

BUILT-&-READY® LANDMARK STRUCTURES®

0 SCALE THEATRE BR5854

The Theatre includes four interior lights (Warm White) designed to work with the Just Plug® Lighting System. The Just Plug Lighting System is a complete, quick and easy way to add realism and light to new and existing layouts and other projects. No electrical knowledge or special tools are needed. Just Plug and you're done!

The lights included with the Theatre are connected to a Circuit Board. The Circuit Board is located on an interior wall and accessed underneath the building.

INSTRUCTIONS FOR POWERING LIGHTS

JUST PLUG LIGHT HUB (JP5701)

This uses a maximum current of 30mA.

Insert the unplugged end of the Connecting Cable (JP5760) into a LIGHT Port on a powered Light Hub.

TIP! Extension Cables (JP5761) can be used to extend the reach of the included Connecting Cable. To use Extension Cables, unplug Connecting Cable from Power Port (A) on the Circuit Board and insert the Extension Cable Plug. Then plug the Connecting Cable Plug into the Extension Cable Port.

ADDITIONAL OPTIONS FOR POWERING LIGHTS

JUST PLUG POWER SUPPLY (JP5770 – JP5773)

This option uses a maximum current of 100mA.

Unplug Connecting Cable from Power Port (A) on the Circuit Board and insert Power Supply Plug.

MODEL RAILROAD POWER PACK

This option uses a maximum current of 100mA.

Remove one Plug with wire cutters, strip approximately 1" of wire and connect to railroad accessory terminal (per manufacturer instructions).

See the complete Just Plug Lighting System at woodlandscenics.com

Le Theatre comprend quatre lumières intérieures (blanc chaud) conçues pour fonctionner avec le système d'éclairage Just Plug®. Le système d'éclairage Just Plug est un moyen complet, rapide et facile d'ajouter du réalisme et de la lumière à des plans nouveaux ou existants et à d'autres projets. Aucune connaissance en électricité ni aucun outil spécial n'est nécessaire. Il suffit de le brancher et le tour est joué ! Les lumières fournies avec le Theatre sont connectées à un circuit imprimé. Le circuit imprimé est situé sur un mur intérieur et accessible sous le bâtiment.

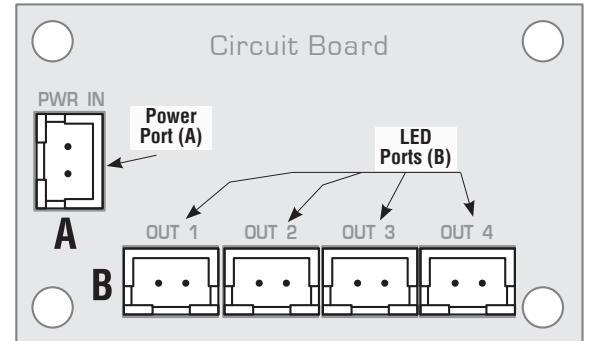
El Theatre incluye cuatro luces interiores (Blanco Cálido) diseñadas para funcionar con el Sistema de Iluminación Just Plug®. El sistema de iluminación Just Plug es una forma completa, rápida y sencilla de añadir realismo y luz a diseños nuevos y existentes y a otros proyectos. No se necesitan conocimientos de electricidad ni herramientas especiales. Sólo tiene que enchufar y ¡listo!

Las luces incluidas con el Theatre están conectadas a una placa de circuito. La placa de circuito se encuentra en una pared interior y se accede por debajo del edificio.

Das Theatre enthält vier Innenleuchten (warmweiß), die für das Just Plug® Lighting System entwickelt wurden. Das Just-Plug-Beleuchtungssystem ist eine vollständige, schnelle und einfache Methode, um neuen und bestehenden Anlagen und anderen Projekten mehr Realismus und Licht zu verleihen. Es werden keine elektrischen Kenntnisse oder Spezialwerkzeuge benötigt. Einfach einstecken und los geht's !

Die im Lieferumfang des Theatre enthaltenen Lichter sind mit einer Leiterplatte verbunden. Die Platine befindet sich an einer Innenwand und ist unter dem Gebäude zugänglich.

LED Circuit Board



- (A) Power Port 16-20VAC or 24VDC power source required
- (B) LED Ports Power source plugs into Port (A). Lights plug into Ports (B).

OPTIONS POUR NOURRIR LES LUMIÈRES

JUST PLUG LIGHT HUB (JP5701)

Celui-ci utilise un courant maximal de 30mA.

Insérez l'extrémité non branchée Connecting Cable (JP5760) dans un port LIGHT d'un Light Hub alimenté.

ASTUCE ! Extension Cables (JP5761) peuvent être utilisés pour étendre la portée Connecting Cable (câble de connexion) inclus. Pour utiliser Extension Cables débranchez Connecting Cable du port d'alimentation (A) de la carte de circuit imprimé et insérez la fiche Extension Cable. Branchez ensuite la fiche du Connecting Cable dans port Extension Cable.

OPCIONES PARA ALIMENTAR LAS LUCES

JUST PLUG LIGHT HUB (JP5701)

Utiliza una corriente máxima de 30mA.

Inserte el extremo desenchufado del Connecting Cable (JP5760) en un puerto LIGHT de un Light Hub con alimentación.

CONSEJO Extension Cables (JP5761) pueden utilizarse para ampliar el alcance del Connecting Cable incluido. Para utilizar los Extension Cables, desenchufe el Connecting Cable del puerto de alimentación (A) de la placa de circuito e inserte el enchufe del Extension Cable. A continuación, enchufe el del Connecting Cable en el puerto del Extension Cable.

STROMVERSORUNGSOPTIONEN

JUST PLUG LIGHT HUB (JP5701)

Maximale Strombelastung: 30mA.

Stecken Sie das nicht eingesteckte Ende Connecting Cable (JP5760) in einen LIGHT Port an einem eingeschalteten Light Hub.

TIPP! Extension Cables (JP5761) können verwendet werden, um die Reichweite des mitgelieferten Connecting Cable zu erhöhen. Um Extension Cables zu verwenden, ziehen Sie das Connecting Cable aus dem Stromanschluss (A) auf der Platine und stecken Sie den Stecker des Extension Cable ein. Stecken Sie dann den Stecker des Connecting Cable in den Anschluss für das Extension Cable.

DES OPTIONS SUPPLÉMENTAIRES POUR ALIMENTER LES LUMIÈRES

JUST PLUG POWER SUPPLY (JP5770 - JP5773)

Cette option utilise un courant maximal de 100mA.

Débranchez Connecting Cable du port d'alimentation (A) sur la carte de circuit imprimé et insérez Power Supply plug.

OPCIONES ADICIONALES PARA ALIMENTAR LAS LUCES

JUST PLUG POWER SUPPLY (JP5770 – JP5773)

Esta opción usa una corriente máxima de 100mA.

Desenchufe el Connecting Cable del Power Port (A) en el circuito impreso e inserte el enchufe de Power Supply.

ZUSÄTZLICHE ANSCHLUSSOPTIONEN FÜR DIE BELEUCHTUNG

JUST PLUG POWER SUPPLY (JP5770 – JP5773)

Bei dieser Option ist die maximale Strombelastung 100mA. Ziehen Sie das Connecting Cable vom Netzanschluss (A) auf der Platine ab und stecken Sie den Power Supply ein.

CHEMIN DE FER MODÈLE BLOC D'ALIMENTATION

Cette option utilise un courant maximal de 100mA.

Retirer une fiche à l'aide d'une pince coupante, dénuder environ 2,54 cm de fil et le connecter à la borne accessoire du chemin de fer (selon les instructions du fabricant).

TRANSFORMADOR ALIMENTADOR DE MODELISMO FERROVIARIO

Esta opción usa una corriente máxima de 100mA.

Retire un enchufe con un cortaalambres, pele aproximadamente 2,54 cm de cable y conéctelo al terminal de accesorios del ferrocarril (según las instrucciones del fabricante).

MODELLBAHN-NETZGERÄT

Bei dieser Option ist die maximale Strombelastung 100mA.

Entfernen Sie einen Stecker mit einer Drahtschere, isolieren Sie ca. 2,54 cm des Kabels ab und schließen Sie es an das Zubehörterminal der Eisenbahn an (gemäß den Anweisungen des Herstellers).

Voir le Just Plug Système d'éclairage complet au woodlandscenics.com

Vea el Just Plug Lighting System completo en woodlandscenics.com

Das komplette Just Plug-Beleuchtungssystem finden Sie unter woodlandscenics.com



RoHS Compliant

