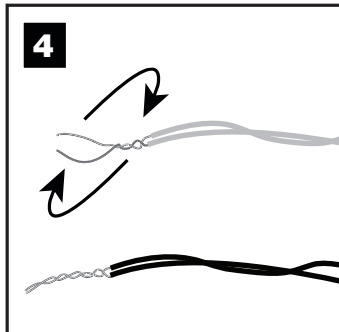
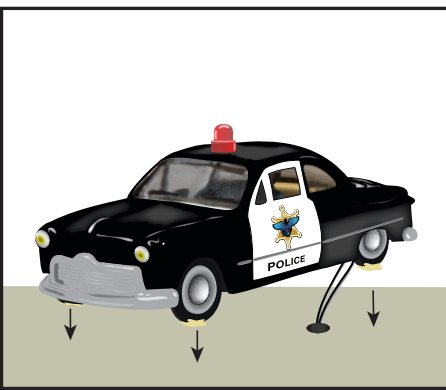
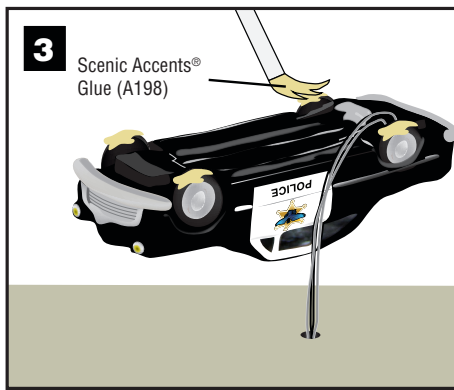
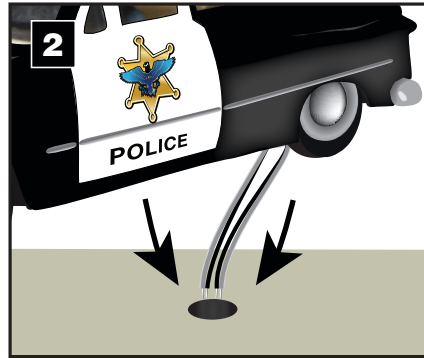
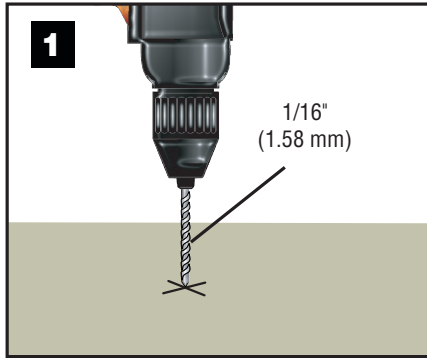


JUST PLUG® LIGHTING SYSTEM

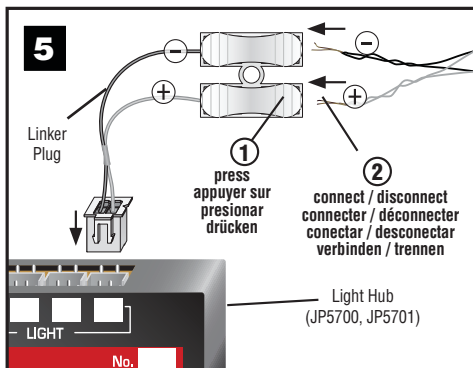
0 SCALE POLICE CAR JP5973

INSTRUCTIONS / INSTRUCTIONS / INSTRUCCIONES / ANWEISUNGEN



4

The wires with the white paint markings are for the flashing light.
NOTE: If flashing light is not desired, do not twist wires and do not connect wires with white paint to Linker Plug. / Les fils avec les marques de peinture blanche sont pour la lumière clignotante.
REMARQUE : Si une lumière clignotante n'est pas souhaitée, ne tordez pas les fils et ne connectez pas les fils avec de la peinture blanche à la prise Linker Plug. / Los cables con las marcas de pintura blanca son para la luz intermitente. **NOTA:** Si no se desea la luz intermitente, no retuerza los cables y no conecte los cables con pintura blanca al conector Linker Plug. / Die Drähte mit den weißen Farbmärkungen sind für das Blinklicht. **HINWEIS:** Wenn kein Blinklicht erwünscht ist, verdrillen Sie die Drähte nicht und schließen Sie keine Drähte mit weißer Farbe an den Linker Plug an.



TIP! If shortening the length of wires, strip wire insulation from all sides of wire with a hobby knife or sandpaper. / **CONSEIL!** Si raccourcissant la longueur des fils, dénuder le laque de tous les côtés du fil à l'aide d'un couteau hobby ou du papier de verre. / **¡CONSEJO!** Si acorta la longitud de los cables, retire el aislante de todos los lados del alambre con una cuchilla de hobby o papel de lija. / **TIPP!** Beim Verkürzen der Drähte, Isolierlack rundum mit dem Hobbymesser oder Sandpapier entfernen.



Conforms to Health Requirements of ASTM D4236



CAUTION: Do not look directly into LED lights when in operation. / **ATTENTION :** Ne pas regarder directement dans les lumières LED en fonctionnement. / **PRECAUCIÓN:** No mire directamente a las luces LED cuando está en funcionamiento. / **VORSICHT:** Schauen Sie nicht direkt in die aufleuchtende LEDs.

Model making product. Not a toy! Not suitable for children under 14 years! / Produit pour le modélisme. Pas un jouet! Pas adapté aux enfants de moins de 14 ans! / Producto para modelismo. No es un juguete! No adecuado para niños menores de 14 años! / Modellbauartikel. Kein Spielzeug! Nicht geeignet für Kinder unter 14!